

一般男子

&lt;予選リーグ&gt;

A	氏名	所属	1	2	3	勝	差	順
1	越本・関根	茅ヶ崎市役所			1			2
2	川邊大・橋本	茅ヶ崎高OB・浜砂クラブ	0		0			3
3	清・船津	浜砂クラブ						1

B	氏名	所属	4	5	6	勝	差	順
4	津田・稲沢	北陵高OB			3			2
5	麻生・高橋	西浜高	2		0			3
6	小林・富田	えぼしクラブ						1

C	氏名	所属	7	8	9	勝	差	順
7	相澤・尾辻	えぼしクラブ			2			2
8	野中・片山	西浜高	0		2			3
9	米谷・長谷川	北陵高OB						1

D	氏名	所属	10	11	12	勝	差	順
10	高木・松田	西浜高		0	1			3
11	油谷・土居	茅ヶ崎高OB						1
12	西園・大沼	えぼしクラブ		2				2

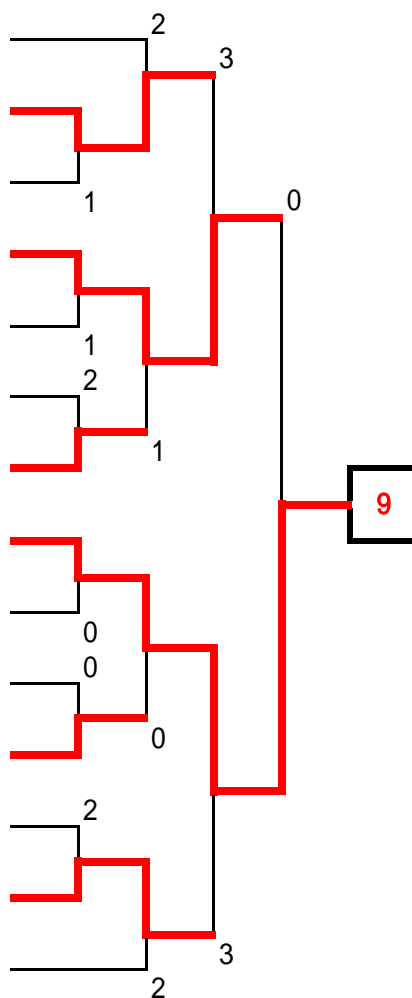
E	氏名	所属	13	14	15	勝	差	順
13	宮崎・臼井	一楽会						1
14	松本・安田	西浜高	1		0			3
15	濱野・笹見淳	えぼしクラブ	1					2

F	氏名	所属	16	17	18	勝	差	順
16	川邊裕・木村	茅ヶ崎高OB						1
17	佐々木・岡田	西浜高	0		1			3
18	森・谷津	浜砂クラブ	0					2

G	氏名	所属	19	20	21	勝	差	順
19	渡辺・戸井田	浜砂クラブ・茅ヶ崎市役所			1			2
20	飯田・沢口	西浜高	0		0			3
21	三好・野口	えぼしクラブ						1

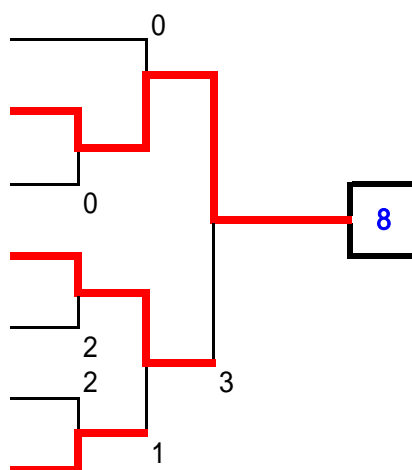
<決勝トーナメント>

- A1 清・船津 浜砂クラブ
- G2 渡辺・戸井田 浜砂クラブ・茅ヶ崎市役所
- F2 森・谷津 浜砂クラブ
- B1 小林・富田 えぼしクラブ
- D2 西園・大沼 えぼしクラブ
- C2 相澤・尾辻 えぼしクラブ
- E1 宮崎・臼井 一楽会
- C1** 米谷・長谷川 北陵高OB
- A2 越本・関根 茅ヶ崎市役所
- E2 濱野・笹見淳 えぼしクラブ
- F1 川邊裕・木村 茅ヶ崎高OB
- B2 津田・稲沢 北陵高OB
- D1 油谷・土居 茅ヶ崎高OB
- G1 三好・野口 えぼしクラブ



<コンソレ・トーナメント戦(5ゲームマッチ)>

- A3 川邊大・橋本 茅ヶ崎高OB・浜砂クラブ
- C3** 野中・片山 西浜高
- F3 佐々木・岡田 西浜高
- D3 高木・松田 西浜高
- B3 麻生・高橋 西浜高
- E3 松本・安田 西浜高
- G3 飯田・沢口 西浜高



一般女子

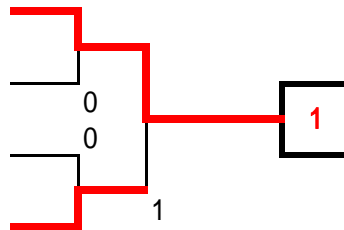
<予選リーグ>

A	氏名	所属	1	2	3	4	勝	差	順
1	福室・田辺	茅ヶ崎ク・藤沢市役所	/						1
2	森迫・大森	西浜高	0	/	2	1			4
3	小松・重野	えぼしク・茅ヶ崎ク	1		/				2
4	小澤・井上	西浜高	0		0	/			3

B	氏名	所属	5	6	7	8	勝	差	順
5	譲原・山崎	えぼしクラブ	/						1
6	藤本・右内	西浜高	0	/	0	0			4
7	尾形・飛田	西浜高	0		/	0			3
8	兼松・矢野	浜砂クラブ	0			/			2

<決勝トーナメント>

- A1 福室・田辺 茅ヶ崎ク・藤沢市役所
- B2 兼松・矢野 浜砂クラブ
- A2 小松・重野 えぼしク・茅ヶ崎ク
- B1 譲原・山崎 えぼしクラブ



壮年男子 45

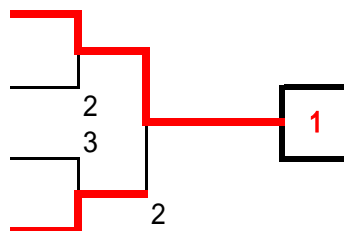
<予選リーグ>

A	氏名	所属	1	2	3	4	勝	差	順
1	青木・野地	里山ク・茅ヶ崎ク	/						1
2	佐野・高橋	茅ヶ崎クラブ	0	/	0	0			4
3	田尻・岩澤	茅ヶ崎ク・えぼしク	0		/	2			3
4	前原・頼住	里山クラブ	0			/			2

B	氏名	所属	5	6	7	8	勝	差	順
5	谷山・八木	里山ク・茅ヶ崎ク	/			0			2
6	川邊・五十嵐	庭友会	0	/		0			3
7	港・筒井	茅ヶ崎クラブ	0	3	/	0			4
8	井出・川又	茅ヶ崎ク・里山ク				/			1

<決勝トーナメント>

- A1 青木・野地 里山ク・茅ヶ崎ク
- B2 谷山・八木 里山ク・茅ヶ崎ク
- A2 前原・頼住 里山クラブ
- B1 井出・川又 茅ヶ崎ク・里山ク



壮年男子 55

<予選リーグ>

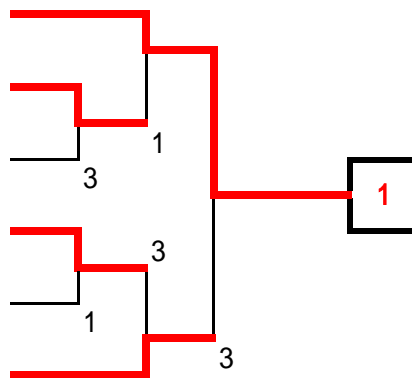
A	氏名	所属	1	2	3	4	勝	差	順
1	中西・水村	庭友会	/						1
2	金子・小林	庭友会・茅ヶ崎ク	1	/	0	1			4
3	徳本・尼崎	茅ヶ崎ク・庭友会	3		/	0			3
4	鈴木・小野	浜砂クラブ	0			/			2

B	氏名	所属	5	6	7	勝	差	順
5	小川・上野	浜砂クラブ	/		2			2
6	井坂・石川	庭友会	2	/	2			3
7	久保・前畑	茅ヶ崎ク・庭友会			/			1

C	氏名	所属	8	9	10	勝	差	順
8	笹見・石原	庭友会	/					1
9	神野・出町	庭友会	0	/	0			3
10	今井・若島	市役所・里山ク	1		/			2

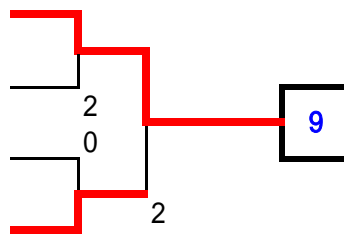
<決勝トーナメント>

- A1 中西・水村 庭友会
- B2 小川・上野 浜砂クラブ
- C2 今井・若島 市役所・里山ク
- A2 鈴木・小野 浜砂クラブ
- B1 久保・前畑 茅ヶ崎ク・庭友会
- C1 笹見・石原 庭友会



<コンソレ・トーナメント戦(5ゲームマッチ)>

- A3 徳本・尼崎 茅ヶ崎ク・庭友会
- B3 井坂・石川 庭友会
- A4 金子・小林 庭友会・茅ヶ崎ク
- C3 神野・出町 庭友会



壮年女子

<決勝リーグ(5ゲームマッチ)>

A	氏名	所属	1	2	3	4	5	勝	差	順
1	大沢・米谷	茅ヶ崎ク・えぼしク	/	1			1			2
2	篠原・出町	茅ヶ崎クラブ		/						1
3	笹見・山上	茅ヶ崎クラブ	0	0	/	0				4
4	亀山・村上	茅ヶ崎クラブ	2	1		/				3
5	高橋・中森	浜砂クラブ		1	1	1	/			5

表彰者

