

一般・男子

(予選リーグ) (27)

A	氏名	所属	1	2	3	勝	差	順
1	油谷・福本	えぼしくクラブ	*	④	④	2		1
2	木村英・高塩	野木ずむ	1	*	0	0		3
3	村田海・曾根	鶴嶺高	1	④	*	1		2

B	氏名	所属	4	5	6	勝	差	順
4	小泉・住友	北陵高OB	*	④	④	2		1
5	石原・伴	鶴嶺高	2	*	3	0		3
6	牧野・橋本	浜砂クラブ	2	④	*	1		2

C	氏名	所属	7	8	9	勝	差	順
7	久野・米谷祐	北陵高OB	*	3	④	1		2
8	熊切・西園	東海大・えぼしく	④	*	④	2		1
9	内野・伊藤	鶴嶺高	2	1	*	0		3

D	氏名	所属	10	11	12	勝	差	順
10	木村賢・土居	茅ヶ崎高OB	*	④	④	2		1
11	藤原・河合	鶴嶺高	2	*	2	0		3
12	尾崎・戸井田	フリー・茅ヶ崎市役所	3	④	*	1		2

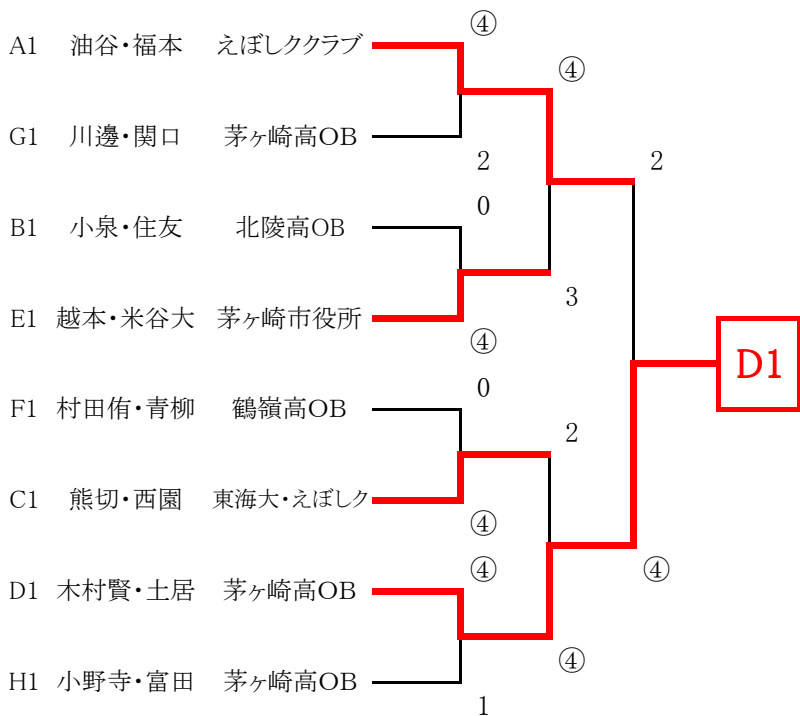
E	氏名	所属	13	14	15	勝	差	順
13	越本・米谷大	茅ヶ崎市役所	*	④	④	2		1
14	佐々木・福島	鶴嶺高OB	1	*	④	1		2
15	与儀・手塚	野木ずむ	0	0	*	0		3

F	氏名	所属	16	17	18	勝	差	順
16	森・千鳥	浜砂クラブ	*	1	0	0		3
17	村田侑・青柳	鶴嶺高OB	④	*	④	2		1
18	米谷将・筒井	えぼしく・湘南高OB	④	1	*	1		2

G	氏名	所属	19	20	21	勝	差	順
19	前原・松沢	里山ク・庭友会	*	2	0	0		3
20	末武・中澤	鶴嶺高	④	*	1	1		2
21	川邊・関口	茅ヶ崎高OB	④	④	*	2		1

H	氏名	所属	22	23	24	25	勝	差	順
22	足立・渡辺	鶴嶺高	*	④	1	④	2		2
23	西橋・長谷川	えぼしく・フリー	2	*	1	2	0		4
24	小野寺・富田	茅ヶ崎高OB	④	④	*	④	3		1
25	竹内・関根	茅ヶ崎市役所	3	④	2	*	1		3

決勝トーナメント



- 優勝: 木村賢・土居 茅ヶ崎高OB

- 準優勝: 油谷・福本 えぼしくクラブ

- 第3位: 越本・米谷大 茅ヶ崎市役所

- 第3位: 熊切・西園 東海大・えぼしく

一般・女子

(予選リーグ) (15)

A	氏名	所属	1	2	3	勝	差	順
1	矢崎・新田捺	鶴嶺高OG	*	④	④	2		1
2	神保・堀内	鶴嶺高	2	*	2	0		3
3	江波戸・小松秋	鶴嶺高	2	④	*	1		2

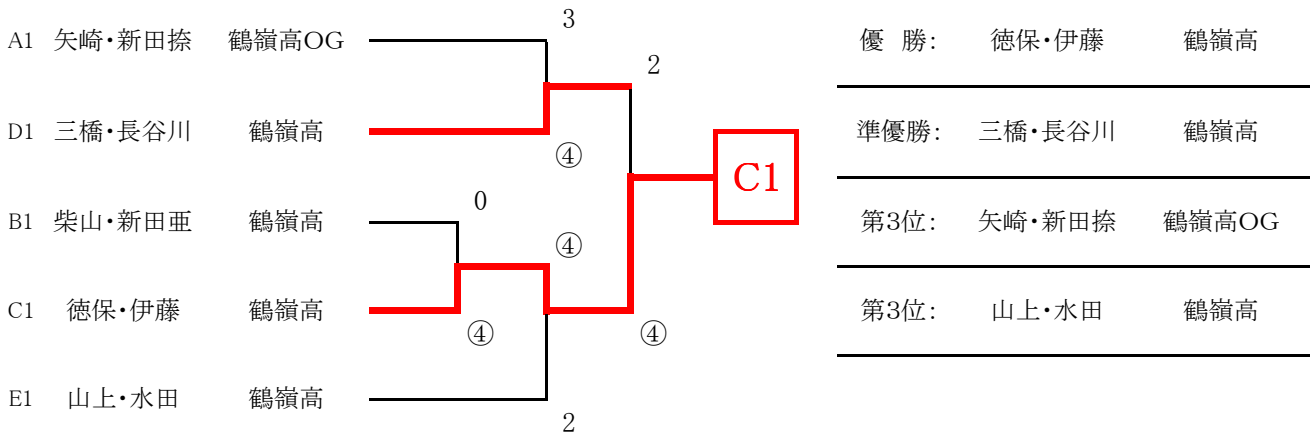
B	氏名	所属	4	5	6	勝	差	順
4	柴山・新田亜	鶴嶺高	*	④	④	2		1
5	高松真・高松加	鶴嶺高・鶴嶺高OG	0	*	0	0		3
6	小菅・長田	鶴嶺高	1	④	*	1		2

C	氏名	所属	7	8	9	勝	差	順
7	徳保・伊藤	鶴嶺高	*	④	④	2		1
8	渡邊・小松佳	鶴嶺高	1	*	1	0		3
9	飯田・今井	鶴嶺高	3	④	*	1		2

D	氏名	所属	10	11	12	勝	差	順
10	小澤・矢野	浜砂クラブ	*	1	1	0		3
11	堀越・坂	鶴嶺高	④	*	2	1		2
12	三橋・長谷川	鶴嶺高	④	④	*	2		1

E	氏名	所属	13	14	15	勝	差	順
13	福室・鈴木	えぼしク・茅ヶ崎ク	*	④	3	1		2
14	浅野・篠原	鶴嶺高OG	3	*	0	0		3
15	山上・水田	鶴嶺高	④	④	*	2		1

決勝トーナメント



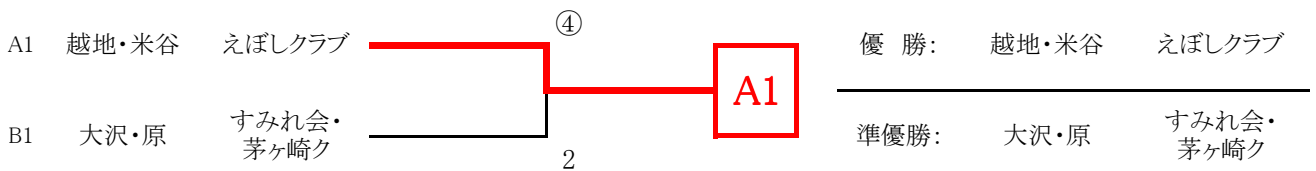
壮年・女子

(予選リーグ) (9)

A	氏名	所属	1	2	3	勝	差	順
1	越地・米谷	えぼしクラブ	*	④	④	2		1
2	亀山・村上	すみれ会・茅ヶ崎ク	0	*	④	1		2
3	小原・高川	浜砂クラブ	1	0	*	0		3

B	氏名	所属	4	5	6	7	勝	差	順
4	高橋・生天目	浜砂クラブ	*	④	④	1	2		2
5	五十嵐・馬上	茅ヶ崎クラブ	0	*	④	0	1		3
6	笹見・山上	茅ヶ崎クラブ	3	3	*	3	0		4
7	大沢・原	すみれ会・茅ヶ崎ク	④	④	④	*	3		1

決勝



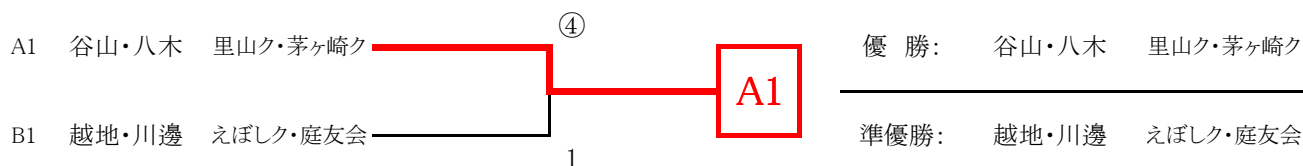
壮年・男子 45

(予選リーグ) (12)

A	氏名	所属	1	2	3	4	勝	差	順
1	谷山・八木	里山ク・茅ヶ崎ク	*	④	④	2	2	+2	1
2	齋藤・五十嵐	茅ヶ崎ク・庭友会	0	*	1	1	0		4
3	井出・笹見	茅ヶ崎ク・庭友会	0	④	*	④	2	-2	2
4	西村・山形	浜砂クラブ・ヤクルト	④	④	1	*	2	-2	3

B	氏名	所属	5	6	7	8	勝	差	順
5	高川・小原	浜砂クラブ	*	1	④	④	2	-2	3
6	港・大沼	えぼしクラブ	④	*	④	2	2	+1	2
7	佐野・高橋	えぼしク・茅ヶ崎ク	3	0	*	3	0		4
8	越地・川邊	えぼしク・庭友会	3	④	④	*	2	+1	1

決勝



壮年・男子 60

(予選リーグ) (9)

A	氏名	所属	1	2	3	勝	差	順
1	鈴木・小野	浜砂クラブ	*	④	④	2		1
2	祖父江・杉原	茅ヶ崎クラブ	0	*	0	0		3
3	神野・出町	庭友会	0	④	*	1		2

B	氏名	所属	4	5	6	勝	差	順
4	中西・水村	庭友会	*	④	④	2		1
5	戸井田・勝田	茅ヶ崎クラブ	1	*	1	0		3
6	徳本・上野	浜砂クラブ	0	④	*	1		2

C	氏名	所属	7	8	9	勝	差	順
7	矢崎・原	茅ヶ崎ク・庭友会	*	④	④	2		1
8	金子・若島	庭友会・里山ク	1	*	④	1		2
9	尼崎・藤崎	浜砂クラブ	1	1	*	0		3

(決勝リーグ)

決勝	氏名	所属	A1	B1	C1	勝	差	順
A1	鈴木・小野	浜砂クラブ	*	0	2	0		3
B1	中西・水村	庭友会	④	*	1	1		2
C1	矢崎・原	茅ヶ崎ク・庭友会	④	④	*	2		1

優勝: 矢崎・原 茅ヶ崎ク・庭友会

準優勝: 中西・水村 庭友会